

4 MP IP Bullet Kamera mit Festbrennweite



Highlights:

- 4 Megapixel Bildsensor
- WDR Gegenlichtfilter (120 dB)
- 3,6 mm Festbrennweite
- PoE Stromversorgung
- Micro SD Karten Slot
- 80 m Smart IR Nachtsicht
- 84° Blickwinkel
- H.265 Kompression
- Intelligente Video Analyse (IVS)

Kamera

Bildsensor	1/3 4 Megapixel progressive CMOS
Auflösung	2688 (H) × 1520 (V)
Scanning System	Progressiv
Min. Beleuchtungsstärke	0,005 Lux/F1.6
Signal-Rausch-Verhältnis	Mehr als 56 dB

Kamera-Eigenschaften

Nachtsicht	80 m
Umschaltung Tag/Nacht	Automatisch / Manuell
Gegenlichtkompensation	BLC / HLC / WDR (120 dB)
Weißabgleich	Auto / Natürlich / Nacht / Outdoor / Manuell
Verstärkungsregelung	Auto / Manuell
Rauschunterdrückung	3D DNR
Privatzonenmaskierung	Bis zu 4 Bereiche

Objektiv

Brennweite	3,6 mm
Max. Blende	F1.6
Fokusteuerung	Fixiert
Blickwinkel	H: 84°, V: 45°
Nahfokulentfernung	1,6 m

Sichtweite

Weitwinkel (min. Brennweite)	Identifizierung: 8 m / Erkennung: 16 m Beobachtung: 32 m / Wahrnehmung: 80 m
------------------------------	---

Intelligentes Video System

Perimeterschutz	Alarm bei Personen und Fahrzeugen, Linienüberschreitung und Bereichseindringen, Verhindern von Falschalarmen durch Tiere, Vegetation und grelles Licht
Intelligente Suche	Erkennung von Ereignissen, Zusammenführung
Intelligente Bewegungserkennung	Erkennung von Personen und Fahrzeugen

Video

Kompression	H.265, H.264
Auflösung	4 MP (2688 × 1520) / 3 MP (2304 × 1296) / 2 MP (1920 × 1080) / 1,3 MP (1280 × 960) / 1 MP (1280 × 720) / D1 (704 × 576 / 704 × 480) / VGA (640 × 480) / CIF (352 × 288 / 352 × 240)
Bildrate	main stream (2688 × 1520 @ 1–25 bps) sub stream (704 × 576 @ 1–25 bps) third stream (1280 × 720 @ 1–25 bps)
Bitrate	H.264: 3 kbps – 8192 kbps, H.265: 3 kbps – 8192 kbps

Netzwerk

Netzwerkanschluss	RJ-45 (10 / 100Base-T)
Protokoll	IPv4, IPv6, HTTP, TCP, UDP, ARP, RTP, RTSP, RTCP, RTMP, SMTP, FTP, SFTP, DHCP, DNS, DDNS, QoS, UPnP, NTP, Multicast, ICMP, IGMP, NFS, PPPoE, SNMP
Kompatibilität	ONVIF (Profile S / Profile G / Profile T), CGI, P2P, Milestone, Genetec
Max. Benutzer Zugang	20 Benutzer
Speicher	Micro SD Karte bis 256 GB
Management Software	Smart PSS, DSS, DMSS
Smartphone	iOS, Android

Anschlüsse

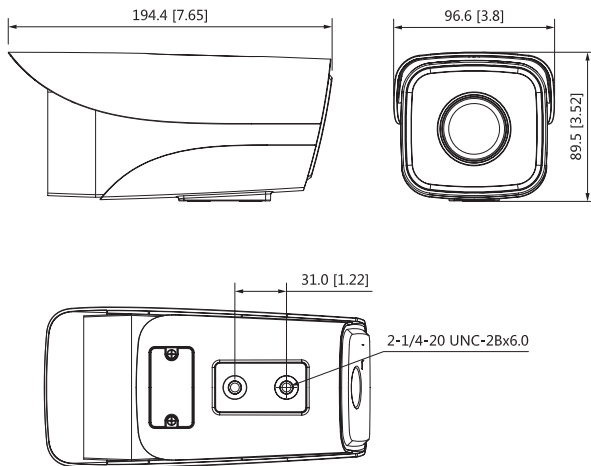
Alarm	2 In / 2 Out
Audio	1 In

Allgemein

Netzteil	12 V DC PoE (802.3af)
Energieverbrauch	< 11,6 W
Betriebstemperatur min.	-40 °C
Betriebstemperatur max.	+60 °C
IP Schutzklasse	IP67
Maße	194,4 mm (L) × 96,6 mm (B) × 89,5 mm (H)
Gewicht	0,75 kg

Maße

mm [inch]



Lieferumfang

Kamera, Bedienungsanleitung, Montagezubehör

Technische Änderungen und Irrtümer vorbehalten. Abbildungen können abweichen.